

ICS 25.060.20

J42

# JB

## 中华人民共和国机械行业标准

JB/T 10027—1999

---

### 方 形 角 尺

Square gauge

1999-05-20 发布

2000-01-01 实施

---

国家机械工业局 发布

## 前 言

本标准是在 ZB J42 028—88《方形角尺》的基础上修订的。

本标准与 ZB J42 028—88 的技术内容一致，仅按有关规定重新进行了编辑。

本标准自实施之日起代替 ZB J42 028—88。

本标准由全国量具量仪标准化技术委员会提出并归口。

本标准负责起草单位：精密机床修理总站。

本标准于 1988 年首次发布。

方 形 角 尺

代替 ZB J42 028—88

Square gauge

1 范围

本标准规定了方形角尺的结构型式和尺寸、精度等级、技术要求、检测方法以及标志与包装。  
本标准适用于检验金属切削机床及其他机械形状误差、位置误差用的方形角尺。

2 结构型式和尺寸

方形角尺的结构型式，分为 I 型、II 型和 III 型共三种，其推荐的结构型式见图 1，图 2 和图 3，尺寸见表 1。

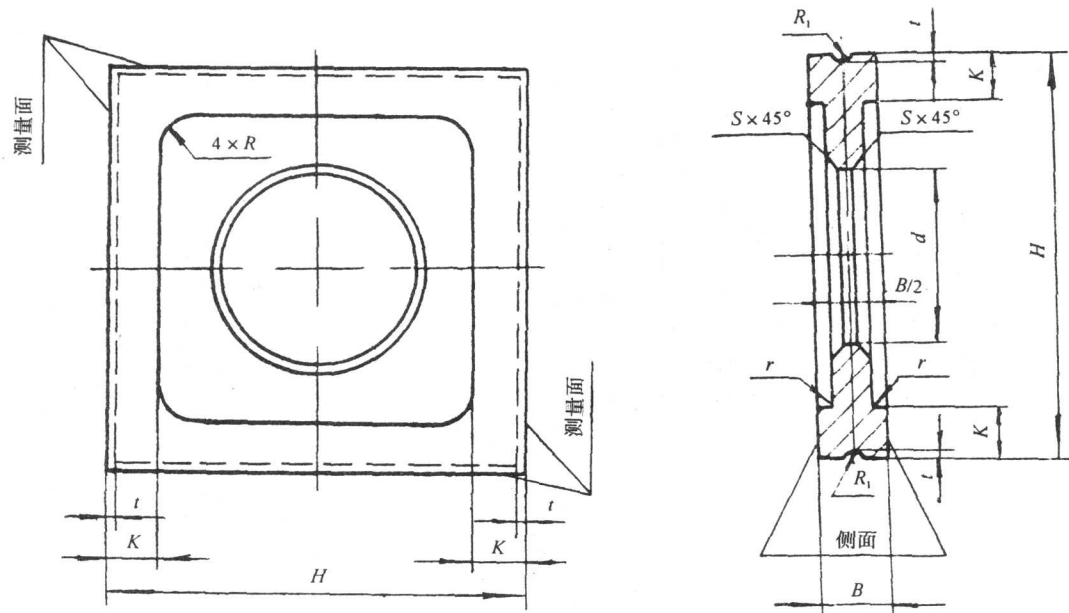


图 1 I 型